

2019~2020学年4月广东广州荔湾区广州市第四中学高三下学期月考物理试卷

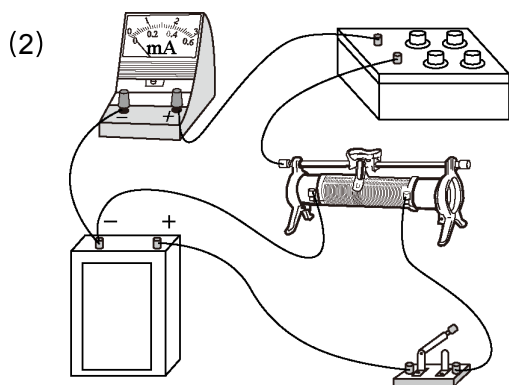
一、选择题

- 1 D 2 A 3 C 4 B 5 C 6 AC 7 BD 8 AD

二、实验题

- 9 (1) $\frac{d}{t_1}$
 (2) 不需要
 (3) $\frac{d^2}{t_2^2} - \frac{d^2}{t_1^2}$

- 10 (1) C



- (3) 1:104.4

2:大于

三、计算题

- 11 (1) $2\pi fR$
 (2) $\pi BIfR^2$

12 (1) $3m\mu^2 g^2 t^2$

(2) $10\mu mg$

(3) $\frac{5}{4}\mu gt^2$

13 BCE

14 (1) 400K; 800K

(2) $5 \times 10^4 \text{ J}$

15 ADE

16 (1) $\frac{2}{3}$

(2) 12.56m^2